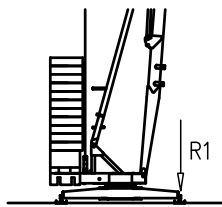


Curve di carico – Courbes de charges – Load diagrams – LastKurven – Curvas de cargas

	3	20	35	m													
	1000	1000	1000	kg													
	12	14	16	18	18,1	20	20,9	22	24	26	28	30	32	34	36	m	
	4000	3300	2790	2410	/	2120	2000	1880	1690	1520	1390	1270	1170	1080	1000	kg	
	/	/	/	/	/	/	2000	1880	1690	1520	1390	1270	1170	1080	1000	kg	
	/	/	/	/	2500	2215	/	1980	1780	1620	1490	1370	1270	1180	1100	kg	
	12,9	14	16	18	19,6	20	22	22,7	24	26	28	30	32			m	
	4000	3630	3080	2660	/	2340	2080	2000	1860	1690	1540	1410	1300			kg	
	/	/	/	/	/	/	/	2000	1860	1690	1540	1410	1300			kg	
	/	/	/	/	2500	2430	2170	/	1960	1790	1640	1510	1400			kg	
	12,3	14	16	18	18,5	20	21,5	22	24	26	27			m			
	4000	3400	2880	2490	/	2180	2000	1940	1740	1570	1500			kg			
	/	/	/	/	/	/	/	2000	1940	1740	1570	1500			kg		
	/	/	/	/	2500	2280	/	2040	1840	1670	1600			kg			
	3	14			m												
	4000	4000			kg												

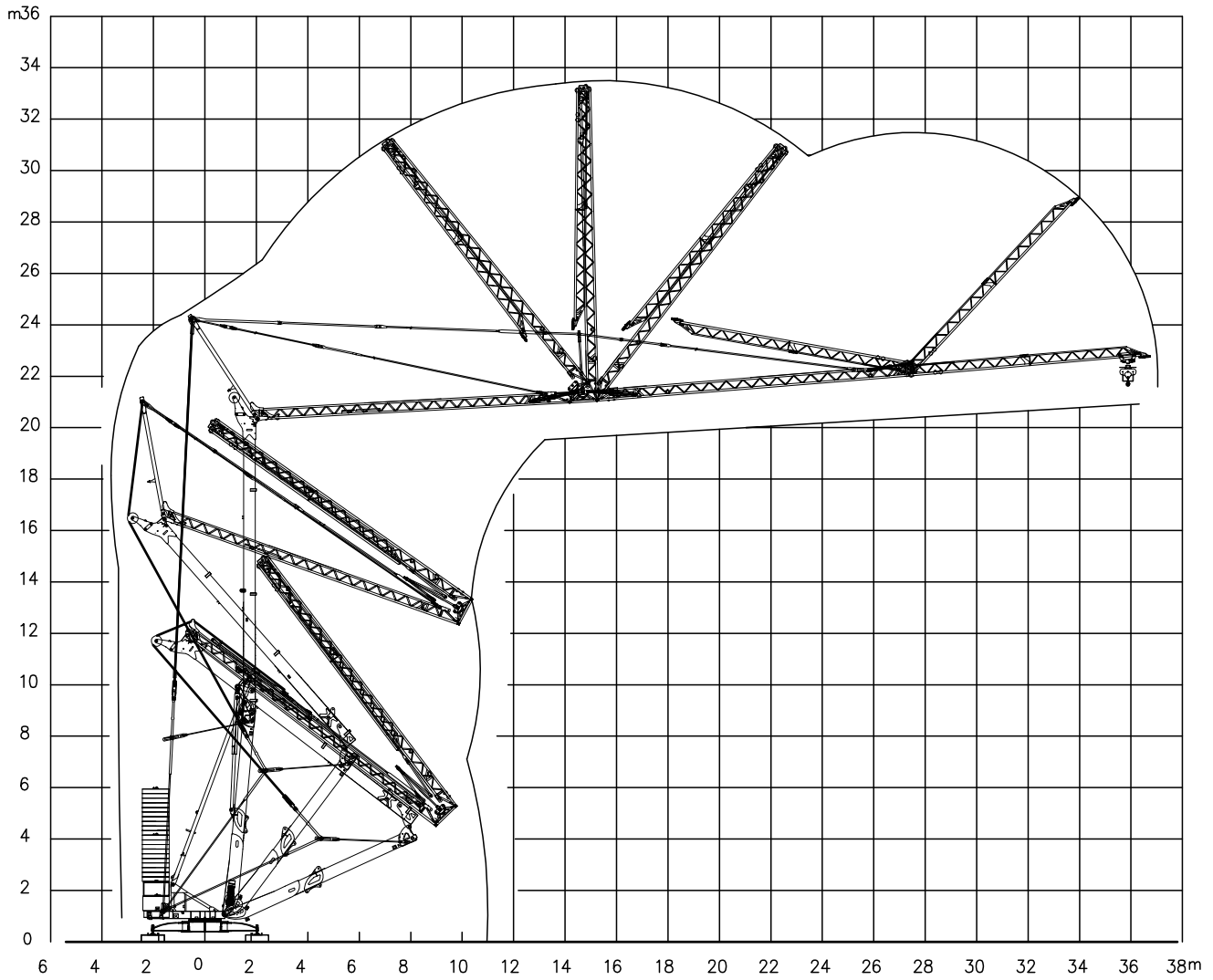
Reazioni – Reactions – Réactions – Eckdrücke – Reacciones – Reacções



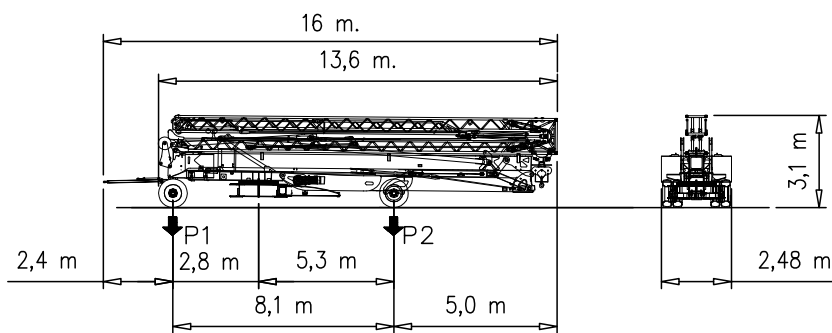
- R1 ● 27 t ■ 18 t
- ▲ 15 t ○ 25,6 t

- Reazioni in servizio | Reactions in service | Réactions en service
Reaktionskräfte in betrieb | Reacciones en servicio | Em serviço
- Reazioni fuori servizio | Reactions out of service | Réactions hors service
Reaktionskräfte außer betrieb | Reacciones fuera de servicio | Fora de serviço
- ▲ Peso della gru senza assali | Dead weight without transport axles | Poids de construction sans essieux
Konstruktionsgewicht ohne trasportachse | Peso de la grua sin tren de transporte | peso de la grua sem carro de transporte
- Peso zavorra rotante | Ballast weight | Poids du lest
Ballastgewicht | Peso de lastre | Peso de lastre rotativo

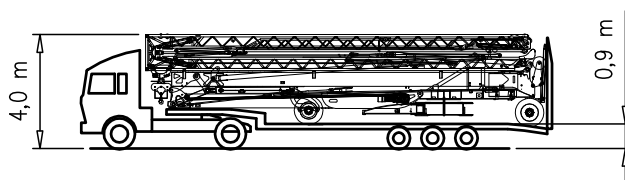
Montaggio – Montage – Erection – Montage – Montaje – Montagem





Trasporto – Transport – Transport – Transport – Transporte


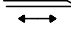




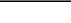
P1	kg	8000
P2	kg	11000
Ptot	kg	19000



Meccanismi – Mechanisms – Mécanismes – Antriebe – Mecanismos

Sollevamento Hoisting Levage Heben Elevaciòn Elevaçao	m/min t							11 kW
		6	25	50	3	12,5	25	
		2,0	2,0	1,0	4,0	4,0	2,0	

Carrello Trolleying Distribuciòn				0 → 44	m/min	3 kW
				0 → 17	m/min	3 kW

Rotazione Slewing Orientaciòn			1a	0 → 0.8	giri/min tr/min rp/min	4 kW
			2a			
			3a			

Rete elettrica – Réseau – Mains supply – Netzstrom – Red	400V – 50 Hz
--	--------------

Potenza elettrica necessaria – Puissance électrique nécessaire Necessary electric power – Anschlusswert – Potencia electrica necesaria	21kVA
---	-------

EN 14439–C25
FEM 1.001–A3