

- TRIPHASE
- MONOTRIPHASE
- ☐ 400 V
- ☐ 230/400 V

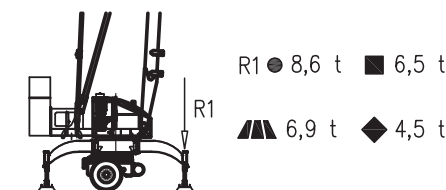
GRU A MONTAGGIO RAPIDO
 GRUE A MONTAGE RAPIDE
 GRUA DE RAPIDO MONTAJE
 GRUA DE MONTAGEM RAPIDA
 QUICK SELFERECTING CRANE
 HYDRAULISCHER SCHNELLMONTAGEKRAN

Curve di carico – Courbes de charges – Load diagrams – LastKurven – Curvas de cargas

20° Triphase	☒ 400V	3 500	16 500	18 500	20,7 500	m kg
20° MonoTriphase	☒ 230/400V	3 500	16 500	18 500	20,7 500	m kg
12° Triphase	☒ 400V	3 500	16 500	18 500	21,5 500	m kg
12° MonoTriphase	☒ 230/400V	3 500	14 500	16 500	21,5 500	m kg

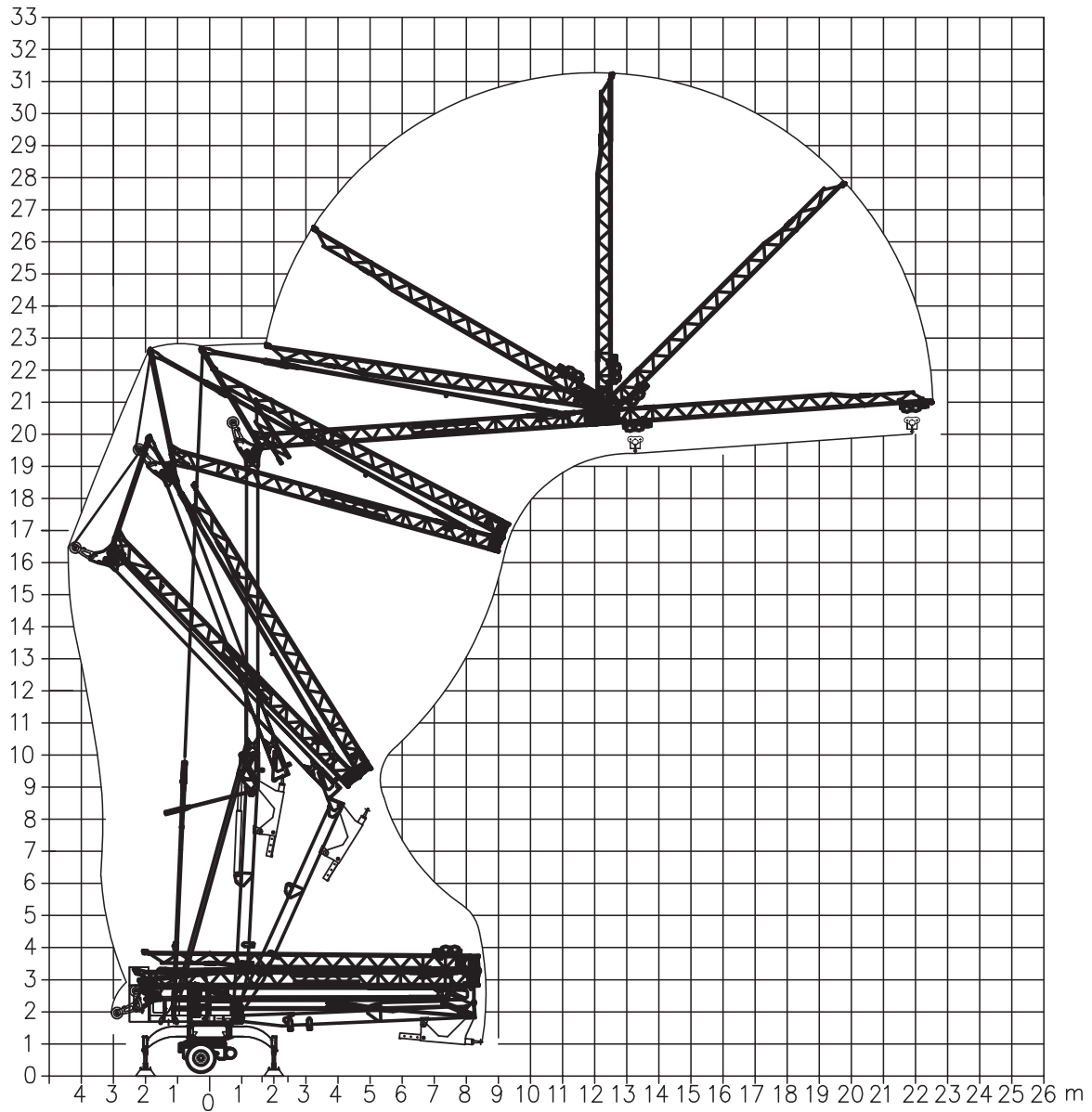
20° Triphase	☒ 400V	3 1800	9,46 1800	10 1680	12 1330	14 1100	16 930	18 800	20 700	m kg	
20° MonoTriphase	☒ 230/400V	3 1800	9,46 1800	10 1680	12 1330	14 1100	16 930	18 800	20 700	m kg	
12° Triphase	☒ 400V	3 1800	9,25 1800	10 1630	12 1290	14 1060	16 900	18 780	20 680	22 600	m kg
12° MonoTriphase	☒ 230/400V	3 1800	9,25 1800	10 1630	12 1290	14 1060	16 900	18 780	20 680	22 600	m kg
12° Triphase	☒ 400V	3 1800	11,5 1350	m kg	MonoTriphase		☒ 230/400V	3 1800	11,5 1350	m kg	

Reazioni – Reactions – Réactions – Eckdrücke – Reacciones

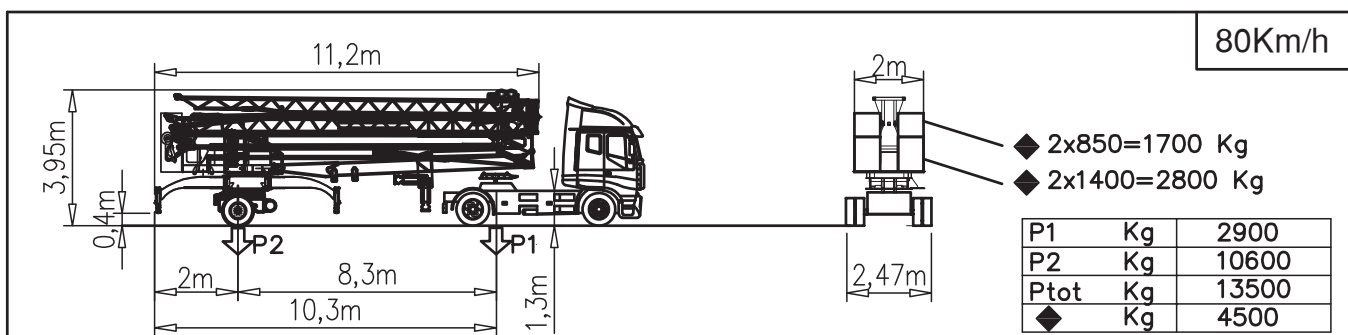
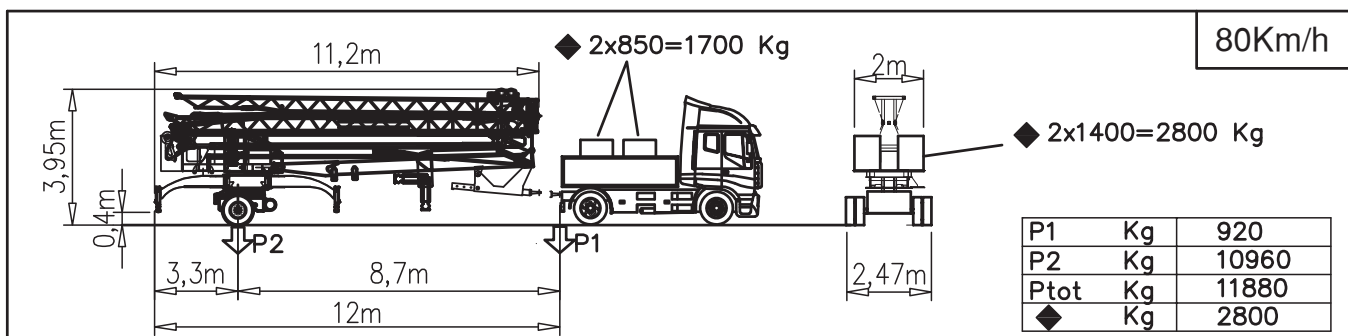
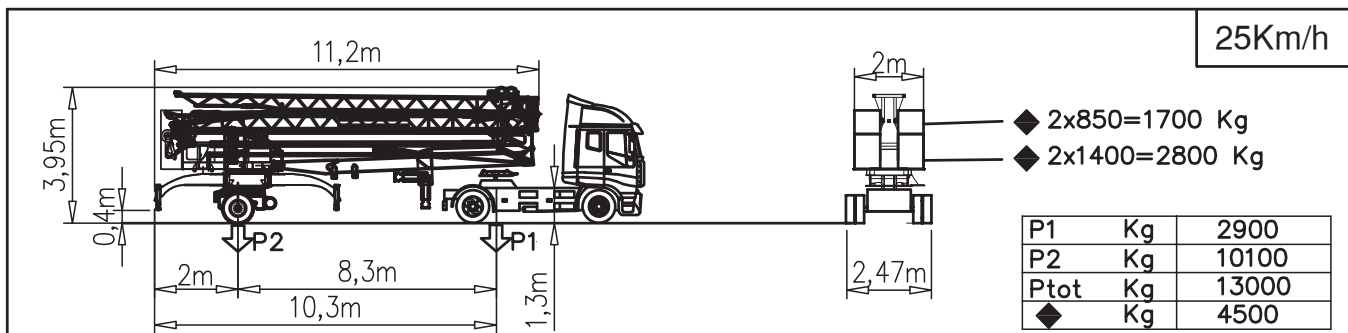
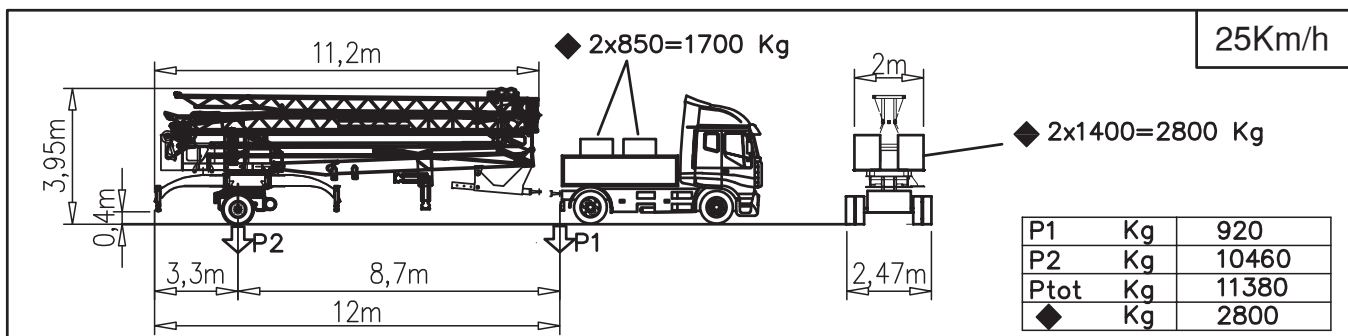
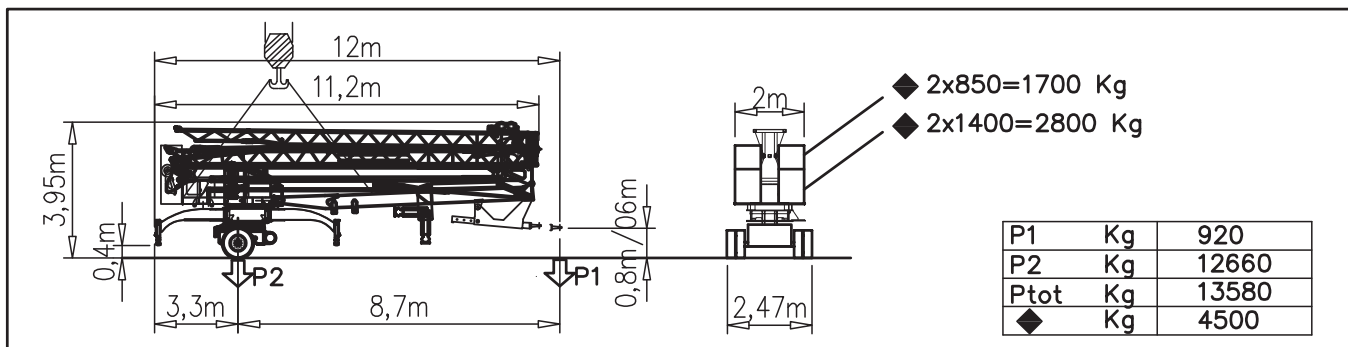


- Reazioni in servizio | Reactions in service | Réactions en service
Reaktionskräfte in betrieb | Reacciones en servicio | Em serviço
- Reazioni fuori servizio | Reactions out of service | Réactions hors service
Reaktionskräfte außer betrieb | Reacciones fuera de servicio | Fora de serviço
- ▲ Peso della gru senza assali | Dead weight without transport axles | Poids de construction sans essieux
Konstruktionsgewicht ohne trasportachse | Peso de la grua sin tren de transporte | peso de la grua sem carro de transporte
- ◆ Peso zavorra rotante | Ballast weight | Poids du lest
Ballastgewicht | Peso de lastre | Peso de lastre rotativo

Montaggio – Montage – Erection – Montage – Montaje



Trasporto – Transport – Transport – Transport – Transporte



Meccanismi – Mechanisms – Mécanismes – Antriebe – Mecanismos

Triphase – 400V	V7,5.30 Sollevamento Hoisting Levage Heben Elevaciòn Elevaçao				 V7,5.30 5.5 Kw (7.5 Hp) 11 kVA 	
		m/min	4	11		30
		t	1,8	1,8		0,7
		m/min	4	16		30
		t	1,8	1,8		0,7

Carrello Trolleying Distribution Katzfahren Distribuciòn Distribuiçao			1a	0 —> 30	m/min	2.2 kW (3 Hp)
			1a			
			2a			
Rotazione Slewing Orientation Schwenken Orientaciòn Rotaçao			1a	0 —> 0.8	giri/min tr/min rp/min	2.2 kW (3 Hp)
			2a			
			3a			

MonoTriphase – 230/400V	V7,5.30 Sollevamento Hoisting Levage Heben Elevaciòn Elevaçao				 V7,5.30 5.5 Kw (7.5 Hp) 230V–2kVA 400V–11kVA 	
		m/min	4	11		25
		t	1,8	1,8		0,7
		m/min	4	16		30
		t	1,8	1,8		0,7

Carrello Trolleying Distribution Katzfahren Distribuciòn Distribuiçao			1a	0 —> 30	m/min	2.2 kW (3 Hp)
			1a			
			2a			
Rotazione Slewing Orientation Schwenken Orientaciòn Rotaçao			1a	0 —> 0.8	giri/min tr/min rp/min	2.2 kW (3 Hp)
			2a			
			3a			

Rete elettrica – Réseau – Mains supply – Netzstrom – Red	230/400V – 50 Hz	400V – 50 Hz
--	------------------	--------------

Potenza elettrica necessaria – Puissance électrique nécessaire Necessary electric power – Anschlusswert Potencia electrica necesaria	V7,5.30/230–2 kVA V7,5.30/400–11 kVA	V7,5.30 – 11 kVA
--	---	------------------

EN 14439–C25 FEM 1.001–A3 2000/14/CE	
--	--